

Контрольно-кассовая машина
ПОРТ DPG-25 ФКЗ

Инструкция налогового инспектора

СОДЕРЖАНИЕ

ВВЕДЕНИЕ.....	1
ВНЕШНИЙ ВИД ККМ ПОРТ DPG-25 ФКЗ	1
ВКЛЮЧЕНИЕ ККМ	1
УСТАНОВКА ТЕРМОЛЕНТЫ.....	2
ДИСПЛЕЙ В НАЧАЛЬНЫХ ПОЛОЖЕНИЯХ.....	2
СНЯТИЕ Z-ОТЧЕТА	2
РАБОТА С ФИСКАЛЬНОЙ ПАМЯТЬЮ.....	3
Вход в режим налогового инспектора.....	3
Фискализация.....	3
Полный фискальный отчет по датам.....	3
Сокращенный фискальный отчет по датам	3
Полный фискальный отчет по номерам смен.....	3
Сокращенный фискальный отчет по номерам смен	4
ВЫКЛЮЧЕНИЕ ККМ.....	4


ВВЕДЕНИЕ

Настоящая инструкция содержит все необходимые сведения о действиях налогового инспектора при работе с контрольно-кассовой машиной ПОРТ DPG-25 ФКЗ.



ВНЕШНИЙ ВИД ККМ ПОРТ DPG-25 ФКЗ

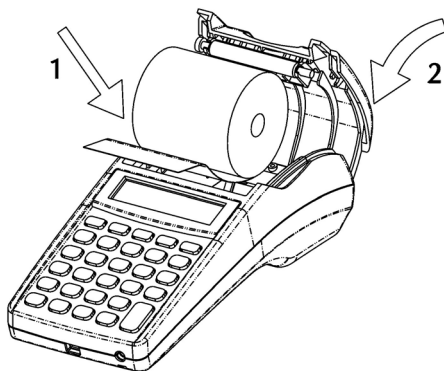


ВКЛЮЧЕНИЕ ККМ

- Подключите ККМ к блоку питания из комплекта поставки
- Нажмите кнопку 

УСТАНОВКА ТЕРМОЛЕНТЫ

1. Снимите крышку принтерного отсека;
2. Вставьте рулон как показано на рисунке
3. Закройте крышку принтерного отсека
Для протяжки ленты используйте кнопку 
4. Протяните 25-30 см ленты и нажмите кнопку 



ДИСПЛЕЙ В НАЧАЛЬНЫХ ПОЛОЖЕНИЯХ

ГЛАВНОЕ МЕНЮ

ГЛАВНОЕ МЕНЮ
1) Регистрация

НАЛОГОВЫЙ ИНСП

НАЛОГОВЫЙ ИНСП.
1) Отчеты

СНЯТИЕ Z-ОТЧЕТА

Перед выполнением действий с фискальной памятью необходимо выполнить операцию снятия сменного отчета (Z-отчет).

ГЛАВНОЕ МЕНЮ →  →  →  → 

РАБОТА С ФИСКАЛЬНОЙ ПАМЯТЬЮ

Вход в режим налогового инспектора

ГЛАВНОЕ МЕНЮ → 5 → Пароль налогового инспектора* → ИТОГ

По умолчанию пароль налогового инспектора – 50.

Фискализация

НАЛОГОВЫЙ ИНСП → 3 → РНМ* → ИТОГ → БИН/ИИН* → ИТОГ →
→ Новый пароль НИ* → ИТОГ → ИТОГ

РНМ – Регистрационный номер машины (Номер регистрационной карточки)

БИН/ИИН – Бизнес- / Индивидуальный идентификационный номер

Полный фискальный отчет по датам

НАЛОГОВЫЙ ИНСП → 1 → 1 → 2 → Начальная дата* → ИТОГ →
→ Конечная дата* → ИТОГ

Сокращенный фискальный отчет по датам

НАЛОГОВЫЙ ИНСП → 1 → 2 → 2 → Начальная дата* → ИТОГ →
→ Конечная дата* → ИТОГ

Полный фискальный отчет по номерам смен

НАЛОГОВЫЙ ИНСП → 1 → 1 → 1 → Начальный номер* → ИТОГ →
→ Конечный номер* → ИТОГ

Сокращенный фискальный отчет по номерам смен

НАЛОГОВЫЙ ИНСП → 1 → 2 → 1 → Начальный номер* → ИТОГ →
→ Конечный номер* → ИТОГ

* - при вводе ошибочных данных нажать С и повторить ввод.

ВЫКЛЮЧЕНИЕ ККМ

ГЛАВНОЕ МЕНЮ → 0